

## UR20

### Données techniques

L'UR20, le premier de nos robots hautes performances nouvelle génération, a été entièrement repensé pour offrir jusqu'à 30% de vitesse et de couple supplémentaires, des capacités avancées de contrôle du mouvement et une expérience utilisateur de premier ordre.

Les cobots Universal Robots apportent une polyvalence incroyable et une facilité d'utilisation inégalée à vos applications. L'UR20 ne fait pas exception : sa charge utile de 20 kg et sa portée de 1 750 mm en font un outil idéal pour des applications allant de la palettisation au chargement de machine.

### Contact

FSI France  
9, rue d'Italie  
68310 Wittelsheim  
Tel. 03 89 57 81 90  
www.fsi-france.fr

1<sup>ère</sup> édition publiée en mai 2022

\* Caractéristiques techniques préliminaires.  
Sous réserve de modifications.

## UR20\*

### Caractéristiques techniques

Charge utile	20 kg (44.1 lbs) à plein déport du centre de gravité et dans tout l'espace de travail
Portée	1 750 mm (68.9 in)
Degrés de liberté	6
Programmation	Interface utilisateur graphique Polyscope sur écran tactile 12 pouces
Puissance moyenne maximale	1500 W
Puissance typique avec réglages modérés	500 W
Sécurité	17 fonctions de sécurité paramétrables
Certifications	EN ISO 13849-1, PLd Catégorie 3, et EN ISO 10218-1, UL 1740

### Performances

Capteur de force, bride d'outil	Force, x-y-z	Couple, x-y-z
Plage	200 N	20,0 Nm
Résolution	5,5 N	0,2 Nm
Précision	10 N	1 Nm

### Mouvement

Répétabilité de position selon ISO 9283	± 0,05 mm	
<b>Mouvement de l'axe</b>	<b>Rayon de travail</b>	<b>Vitesse maximale</b>
Base	± 360°	± 120°/s
Épaule	± 360°	± 120°/s
Coude	± 360°	± 150°/s
Poignet 1	± 360°	± 210°/s
Poignet 2	± 360°	± 210°/s
Poignet 3	± 360°	± 210°/s
Vitesse nominale du TCP (PCO)	2 m/s	

### Caractéristiques

Classification IP	IP54
Classe ISO Salle blanche 14644-1	5
Bruit	Moins de 65 dB(A)
Montage du robot	Dans toutes les directions
<b>Ports E/S</b>	
Entrées numériques	2
Sorties numériques	2
Entrées analogiques	2
Tension d'alimentation E/S sur l'outil	12/24 V
Alimentation E/S sur l'outil	2 A (double broche) 1 A (simple broche)

### Caractéristiques physiques

Empreinte de montage	Ø 245 mm 6 x M10 60° 105 mm centre	
Matériaux	Aluminium, Plastique, Acier	
Bride outil	EN ISO 9409-1-80-6-M8	
Type de connecteur	M8   M8 8 broches	
Longueur du câble (bras du robot)	6 m (236 in)	
Poids avec câble	64 kg (141.1 lbs)	
Plage de températures de fonctionnement	0-50 °C (32-122 °F)	
Humidité	90 % HR (sans condensation)	

## Boîtier de commande

### Caractéristiques

Classification IP	IP44
Classe ISO Salle blanche 14644-1	6
Plage de températures de fonctionnement	0-50 °C
Humidité	90 % HR (sans condensation)
<b>Ports E/S</b>	
Entrées numériques	16
Sorties numériques	16
Entrées analogiques	2
Sorties analogiques	2
Entrées numériques en quadrature	4
Alimentation E/S	24 V 2 A
<b>Communication</b>	Fréquence de contrôle 500 Hz
	Modbus TCP
	PROFINET
	Ethernet/IP
	USB 2.0, USB 3.0
Source d'alimentation	100-240 V AC, 47-440 Hz

### Caractéristiques physiques

Dimensions du boîtier de commande (L x H x P)	460 mm x 449 mm x 254 mm (18.2 in x 17.6 in x 10 in)
Poids	12 kg (26.5 lbs)
Matériau	Acier avec revêtement poudre

Le boîtier de commande est également disponible en version OEM

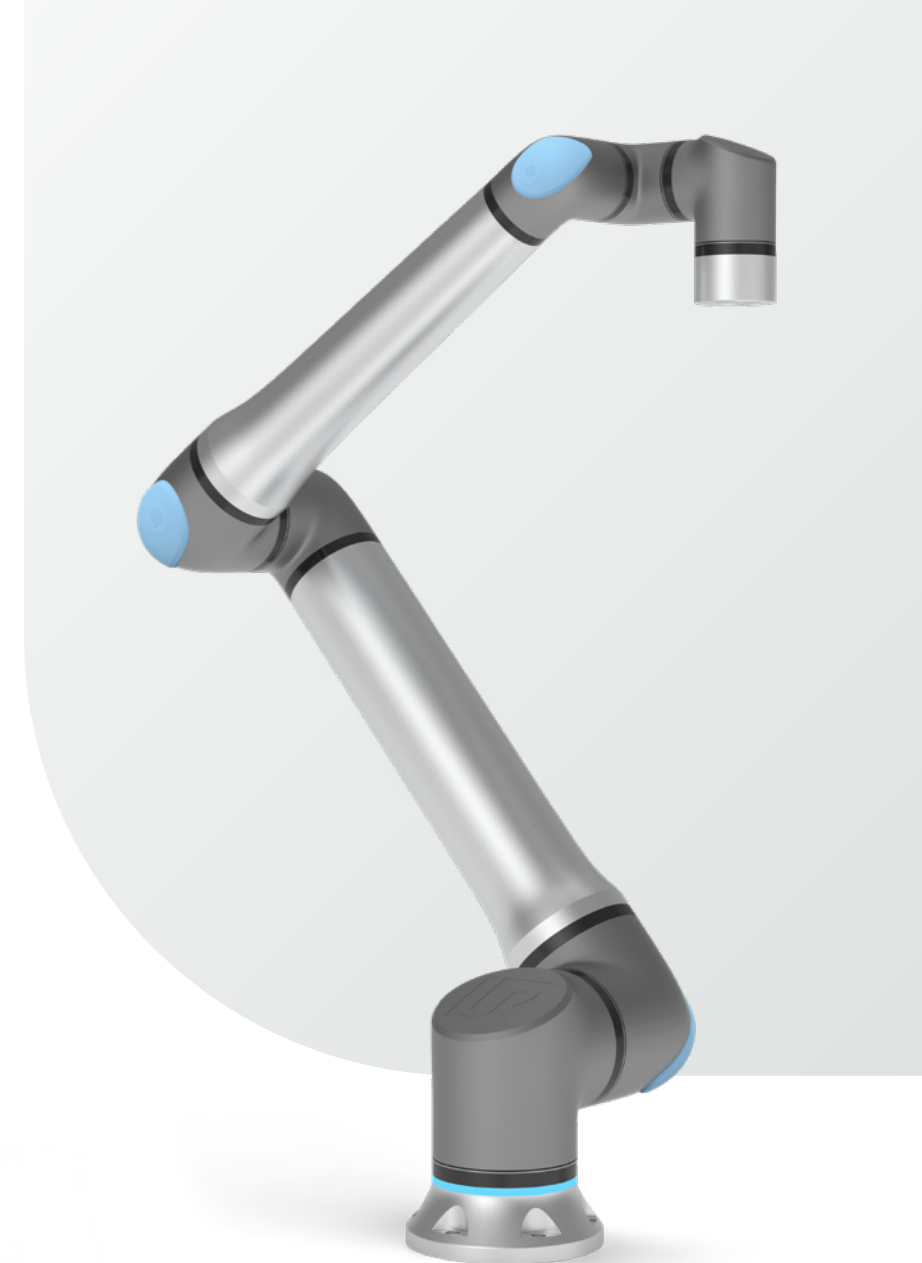
## Console d'apprentissage 3 positions

### Caractéristiques

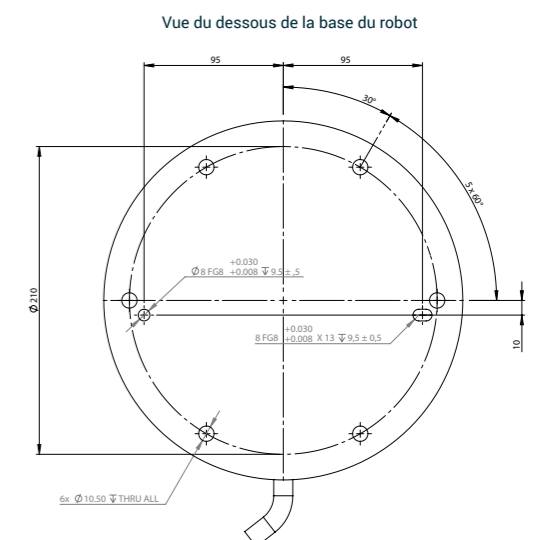
Classification IP	IP54
Inclus dans les certifications	EN ISO 10218-1:2011 EN ISO 13849-1:2015
Humidité	90 % HR (sans condensation)
Résolution de l'affichage	1280 x 800 pixels

### Caractéristiques physiques

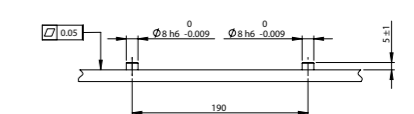
Matériau	Plastique
Dimensions de la console d'apprentissage (L x H x P)	300 mm x 231 mm x 50 mm (11.8 in x 9.1 in x 1,97 in)
Poids	1,8 kg (3.961 lbs) avec 1 m de câble de console d'apprentissage
Longueur de câble	4,5 m (177.17 in)



### Gabarit de perçage recommandé pour la base du robot



### Plaque de montage avec ergots pour la base du robot



SAUF INDICATION CONTRAIRE : les dimensions sont en millimètres. Tolérance ± 0,1 mm ± 0,5°